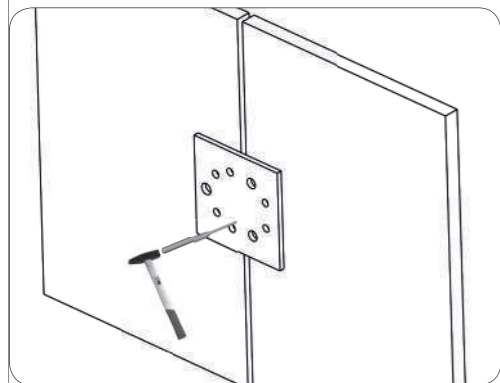
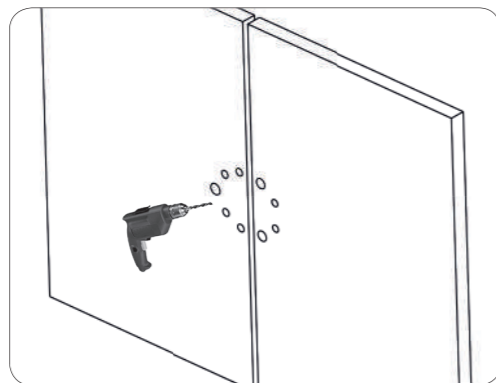


Step 1

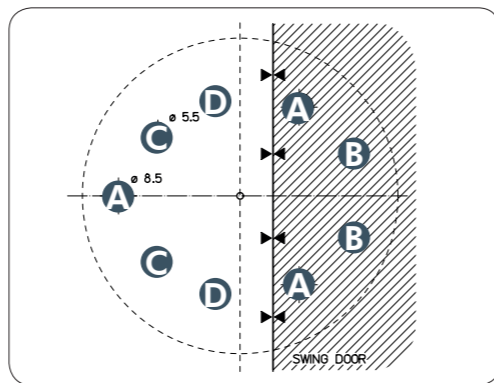
- Pulire la carrozzeria, posizionare la dima e segnare i fori con il bulino
- Clean the bodywork, place the template, mark the holes with a burin
- Nettoyer la carrosserie, positionner le gabarit, marquer les trous avec un burin
- Limpiar la carrocería, colocar la plantilla, marcar los agujeros el bulino

**Step 2**

- Preforare con punta da Ø 4 mm
- Pre-hole with Ø 4 mm drill bit
- Pre-percer avec une pointe de Ø 4 mm
- Pre-taladrar con broca de Ø 4 mm

**Step 3**

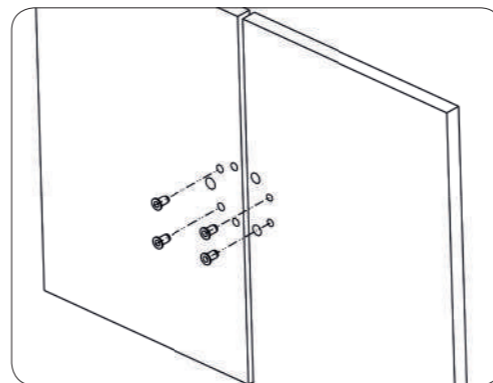
- Ripassare i fori (A) Ø 9 mm forare con punta Ø 6 mm fori (B) ripassare fori (C) Ø 7,5 mm ripassare fori (D) Ø 5,5 mm svasare tutti i fori
- Enlarge holes (A) with Ø 9 mm pierce with a Ø 6 mm (B) enlarge holes (C) with Ø 7,5 mm enlarge holes (D) Ø 5,5 mm clean the holes
- Repasser les trous (A) avec Ø 9 mm percer avec Ø 6 mm (B) repasser les trous (C) avec Ø 7,5 mm enlarger les trous (D) Ø 5,5 mm évaser les trous
- Re-taladrar (A) con Ø 9 mm taladrar (B) con Ø 6 mm re-taladrar (C) con Ø 7,5 mm re-taladrar (D) con Ø 5,5 mm limpiar los agujeros

**Step 4**

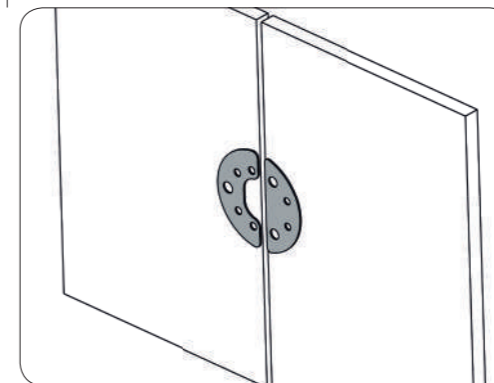
- Inserire i rivetti M5 (C) e M4 (B)
- Insert the rivets M5 (C) and M4 (B)
- Placez les rivets M5 (C) et M4 (B)
- Colocar los remaches M5 (C) y M4 (B)

Attention

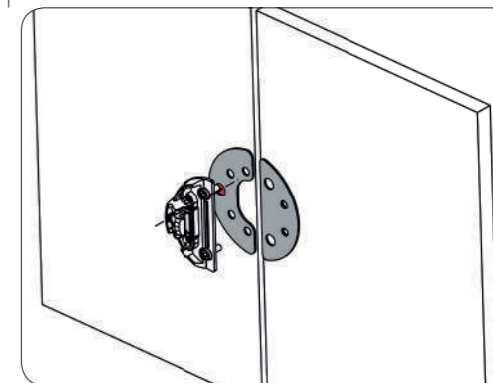
Applicare una vernice (al fosfato di zinco) protettiva antiruggine sui fori.
Apply anti-rust protective paint (zinc phosphate) over the holes.
Appliquez une peinture antirouille (phosphate de zinc) sur les trous.
Aplicar la pintura de protección contra óxido (fosfato de zinc) sobre los agujeros.

**Step 5**

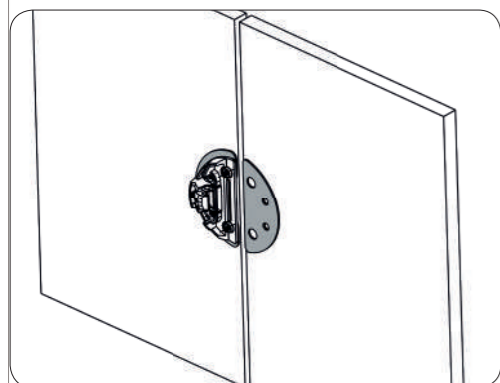
- Posizionare le guarnizioni allineandole ai fori
- Place the rubber gaskets aligned with holes
- Placez les joints en caoutchouc et alignez-les aux trous
- Posicionar la junta de goma alineada a los agujeros

**Step 6**

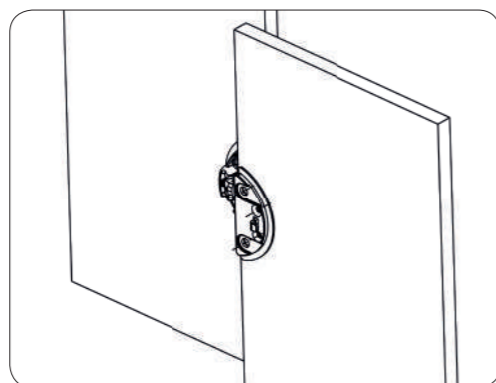
- Inserire il cavo d'emergenza
- Insert the emergency release cable
- Passer le câble d'ouverture d'urgence
- Pasar el cable de desbloqueo de emergencia

**Step 7**

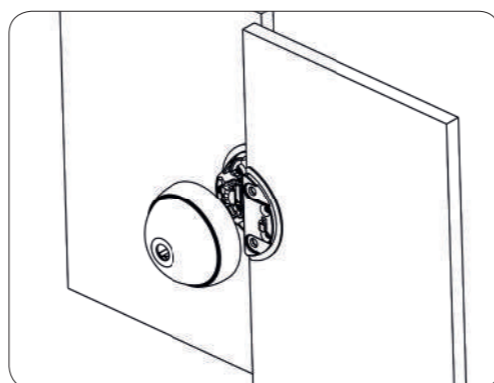
- Posizionare e avvitare la base porta gancio. Per viti C (coppia 2Nm) Per viti D (coppia 1Nm)
- Place and screw the wedge base Screws C (torque 2Nm) Screws D (torque 1Nm)
- Posicioner et visser la base du crochet Vis C (torsion 2Nm) Vis D (torsion 1Nm)
- Posicionar y fijar la base el gancho Tornillos C (par 2Nm) Per viti D (par 1Nm)

**Step 8**

- Avvitare la piastra di fissaggio della calotta con 2 viti M4X10 rivettate (coppia 2Nm)
- Screw on the shell fixing plate with nr2 M4X10 rivet screws (torque 2Nm)
- Visser la plaque de fixation avec nr2 vis rivetées M4X10 (torsion 2Nm)
- Atornillar la placa de fijación con 2 tornillos remachados M4X10 (par 2 Nm)

**Step 9**

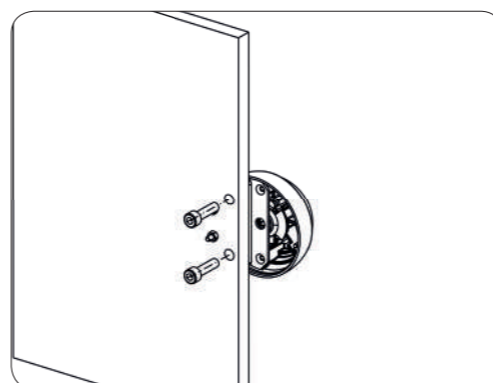
- Applicare la calotta di UFO³
- Place the UFO³
- Appliquez le UFO³
- Aplicar el UFO³

**Step 10**

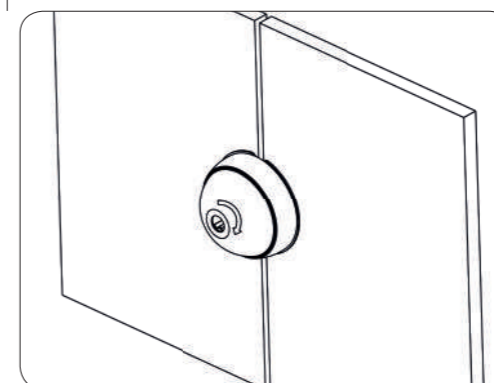
- Fissare la calotta UFO³ con le 2 viti M8 Se necessario tagliare le viti in eccesso (coppia 5Nm)
- Fix the UFO³ with nr 2 M8 screws If necessary, cut the screws excess (torque 5Nm)
- Fixer le UFO3 avec les 2 vis M8 Si nécessaire, couper le excès des vis (torsion 5Nm)
- Fijar le UFO 3 con 2 tornillos M8 Si es necesario, corte el exceso de los tornillos (par 5Nm)

Attention

Applicare una vernice (al fosfato di zinco) protettiva antiruggine sui fori.
Apply anti-rust protective paint (zinc phosphate) over the holes.
Appliquez une peinture antirouille (phosphate de zinc) sur les trous.
Aplicar la pintura de protección contra óxido (fosfato de zinc) sobre los agujeros.

**Step 11**

- Testare l'apertura con chiave. La serratura è pronta per essere utilizzata.
- Check the opening with the key. The lock is ready to be used.
- Testez l'ouverture avec la clé. La serrure est prête à être utilisée.
- Probar la apertura con la llave. El candado está listo para usarse.

**UFO³**

ISTRUZIONI DI MONTAGGIO
ASSEMBLY INSTRUCTIONS
INSTRUCTIONS D'ASSEMBLAGE
INSTRUCCIONES DE MONTAJE

WWW.UFOMERONI.COM

MERONI
SERRATURE

Serrature Meroni S.p.A.
via Valsorda snc, S.P. 40
Inverigo (CO)
Italia
t: +39 031 6949301
f: +39 031 698707
e: meroni@serme.it
e: ufo@serme.it
w: serraturemeroni.it
w: ufomeroni.it