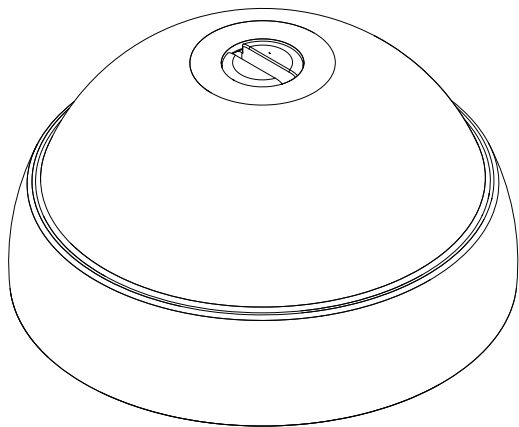
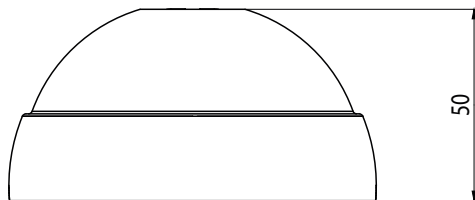
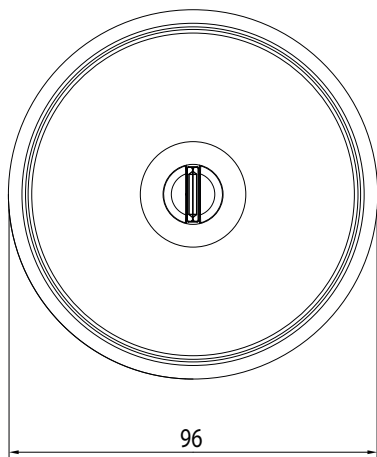
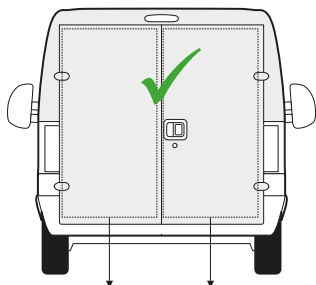


UFO³



ISTRUZIONI DI MONTAGGIO
FITTING INSTRUCTIONS
INSTRUCCIONES DE MONTAJE
INSTRUCTIONS DE MONTAGE





IT Porta fissa

EN Fixed door

ES Puerta fija

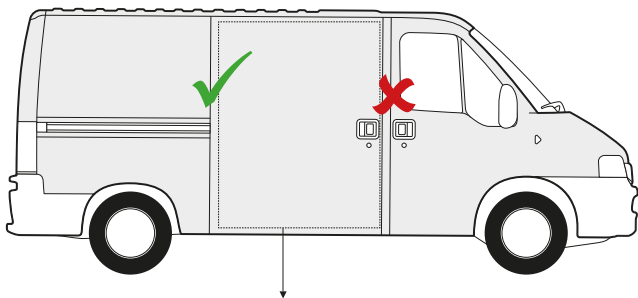
FR Porte fixe

Porta battente

Swing door

Puerta batiente

Porte battante



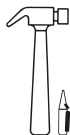
IT Porta scorrevole

EN Side loading door

ES Puerta corredera

FR Porte coulissante

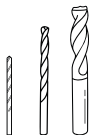
STRUMENTI DI LAVORO*
FITTING TOOLS*
HERRAMIENTAS DE TRABAJO*
OUTILS DE TRAVAIL*



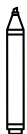
IT Martello e bulino
EN Hammer and centre punch tool
ES Martillo y punzón
FR Marteau et poinçon



IT Trapano
EN Drill
ES Taladro
FR Perceuse



IT Punte da foratura
EN Drill bits
ES Brocas
FR Forets



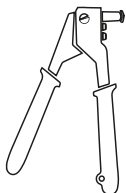
IT Vernice protettiva antiruggine
EN Anti-corrosive metal primer
ES Pintura de protección
FR Peinture antirouille



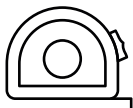
IT Svasatore
EN Countersink tool
ES Avellanador
FR Grimpeur



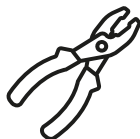
IT Chiavi a brugola
EN Allen key set
ES Llave allen
FR Clés mâles



IT Rivettatrice per inserti filettati
EN Riveting tool
ES Remachadora
FR Riveteuse



IT Metro
EN Tape measure
ES Metro
FR Mètre



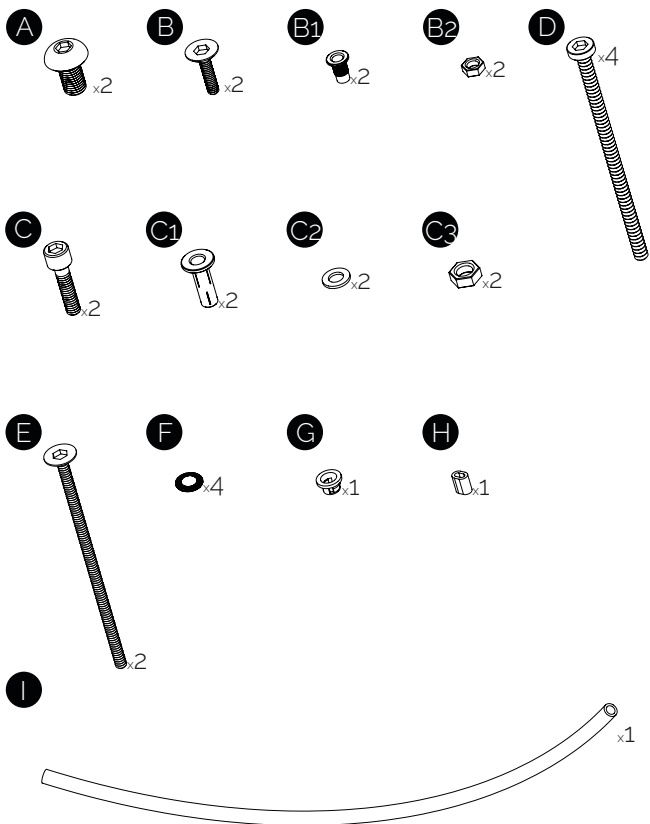
IT Pinza
EN Pliers
ES Alicates
FR Pincès

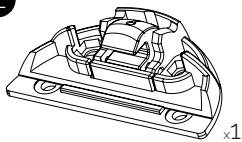
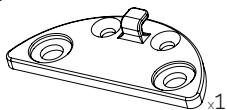
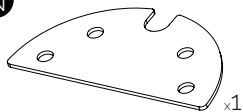
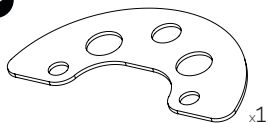
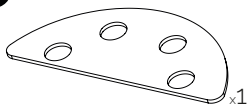
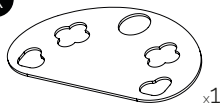
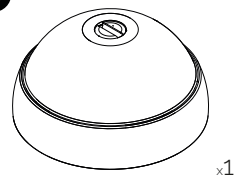
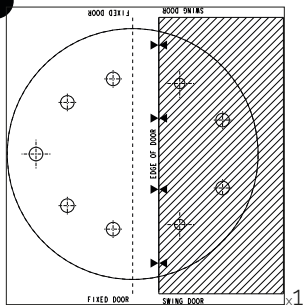


IT Flessibile
EN Angle grinder
ES Amoladora
FR Meuleuse

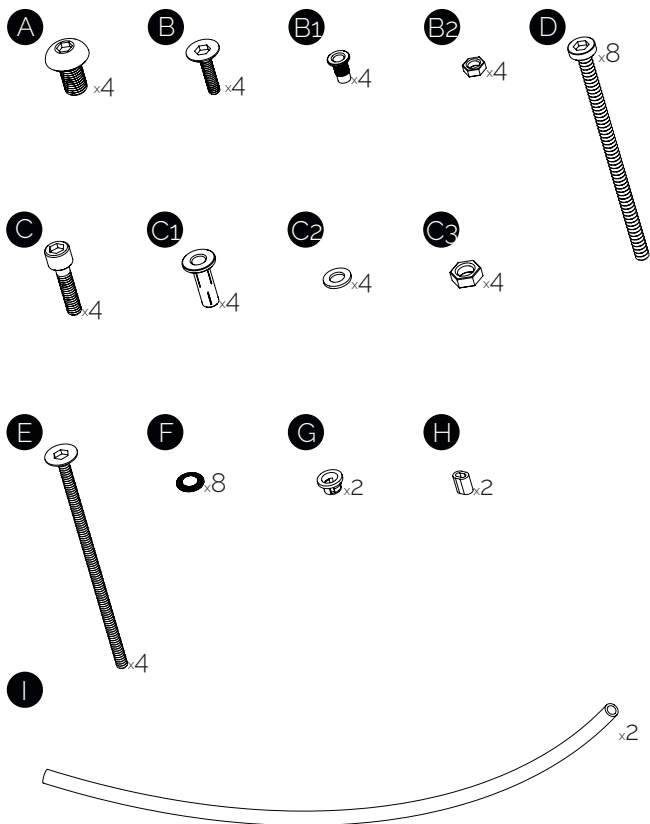
**Non forniti*
**Not supplied*
**No se suministra*
**Non fourni*

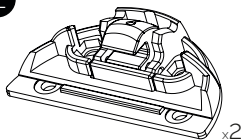
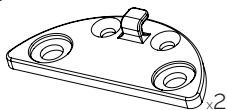
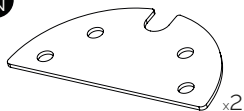
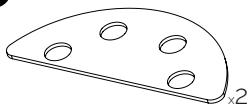
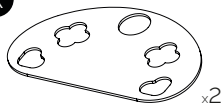
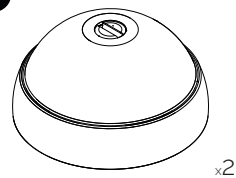
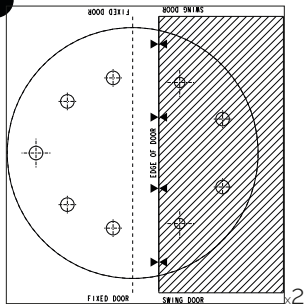
CONTENUTO CONFEZIONE | SINGOLO
PACKAGE CONTENTS | SINGLE
CONTENIDO DEL PAQUETE | SENCILLO
CONTENU DE L'EMBALLAGE | SIMPLE



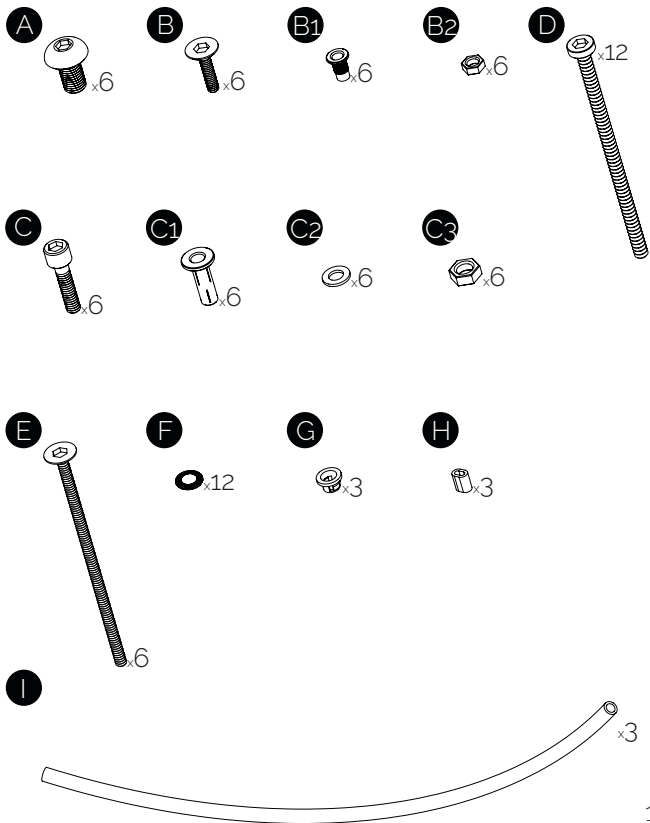
L**M****N****O****P****Q****R****S****T**

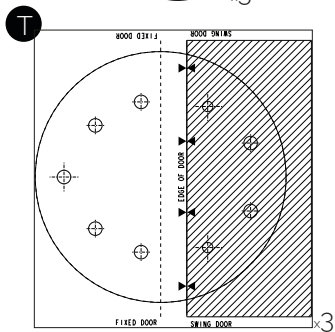
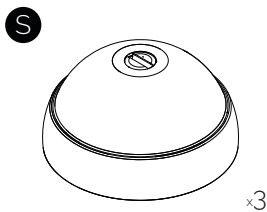
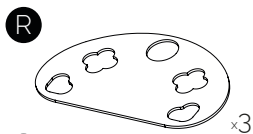
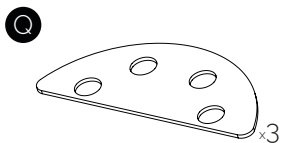
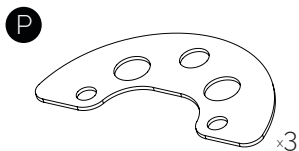
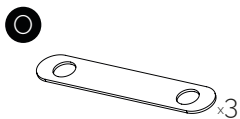
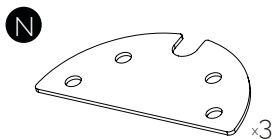
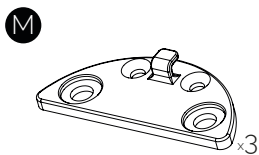
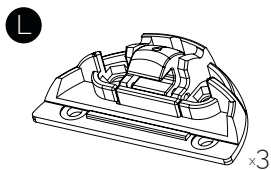
CONTENUTO CONFEZIONE | DOPPIO
PACKAGE CONTENTS | DOUBLE
CONTENIDO DEL PAQUETE | DOBLE
CONTENU DE L'EMBALLAGE | DOUBLE

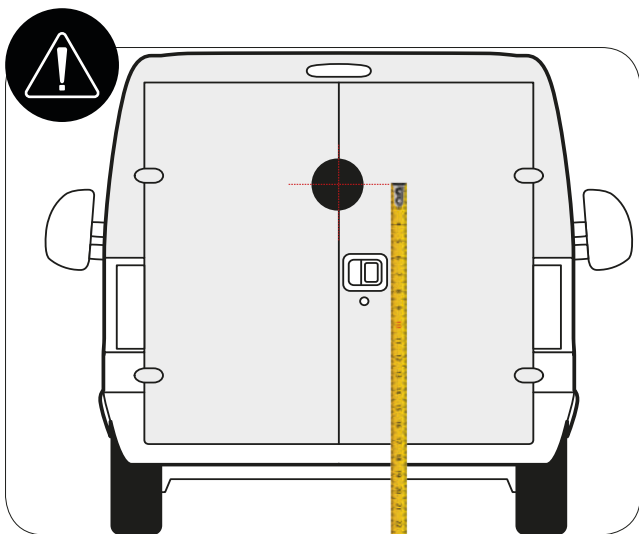


L**M****N****O****P****Q****R****S****T**

CONTENUTO CONFEZIONE | TRIPLO
PACKAGE CONTENTS | TRIPLE
CONTENIDO DEL PAQUETE | TRIPLO
CONTENU DE L'EMBALLAGE | TRIPLE







IT Misurare l'altezza da terra fino alla mezzeria della dima (fai scan del QR code a pagina 9)

EN Measure the height from the ground to the centre of the drilling template (scan QR code on page 9)

ES Mida la altura desde el suelo hasta el centro de la plantilla de perforación (escanear el código QR en la página 9)

FR Mesurez la hauteur entre le sol et le centre du gabarit de perçage (scanner le code QR à la page 9)

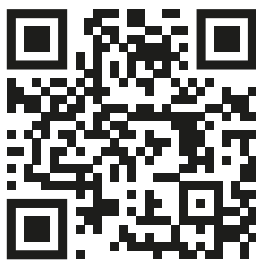
ALTEZZA DI INSTALLAZIONE SUGGERITA
SUGGESTED INSTALLATION HEIGHT
ALTURA DE INSTALACIÓN SUGERIDA
HAUTEUR D'INSTALLATION SUGGÉRÉE

IT



ufomeroni.com/area-tecnica-download/

EN



ufomeroni.com/en/downloads/

ES



ufomeroni.com/es/descargar/

FR



ufomeroni.com/fr/telechargement/

1

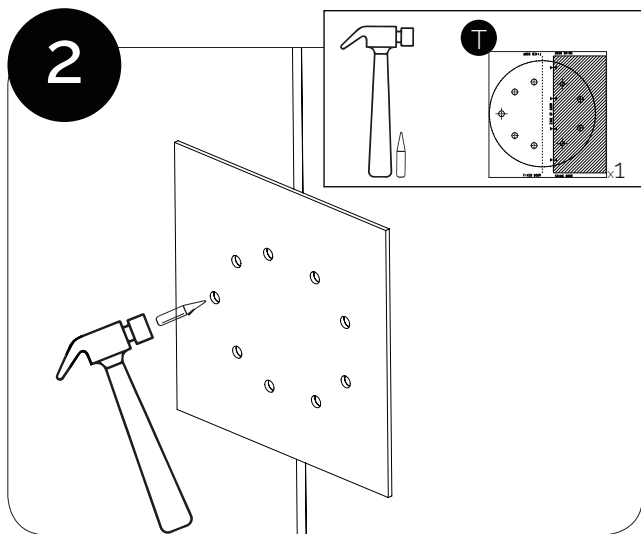


IT Pulire la superficie del portellone

EN Clean the bodywork

ES Limpie la superficie de la puerta

FR Nettoyez la surface de la porte

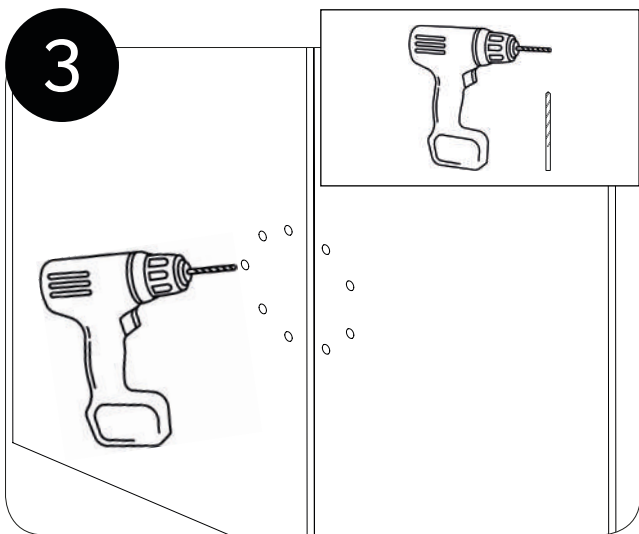


IT Posizionare la dima adesiva all'altezza suggerita (pagina 9) e segnare i punti di foratura

EN Place the adhesive drilling template at the suggested height (page 9) and mark the centre of each hole

ES Coloque la plantilla adhesiva a la altura indicada (página 9) y marque los puntos de perforación

FR Positionnez le gabarit adhésif à la hauteur indiquée (page 9) et marquez les points de perçage qu'elle soit bien propre



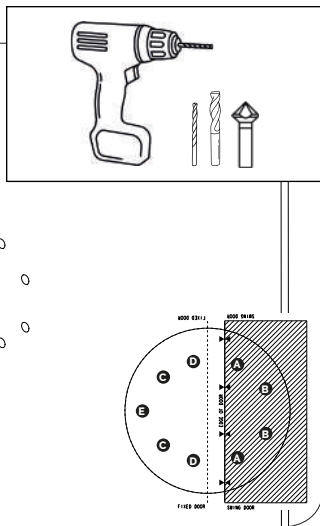
IT Eseguire i pre-fori $\varnothing 4$ mm nelle posizioni segnate

EN Drill the pilot holes using a $\varnothing 4$ mm drill bit

ES Hacer agujeros de $\varnothing 4$ mm en las posiciones premarcadas

FR Percez des trous de $\varnothing 4$ mm sur les marques que vous avez effectuées

4

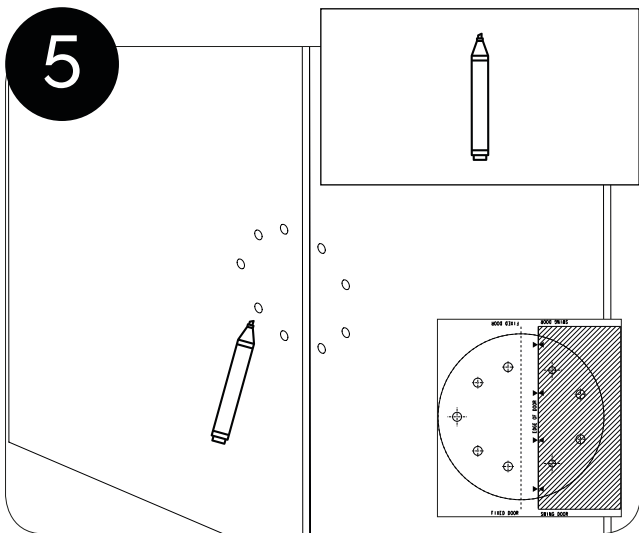


IT Allargare i fori **A:** Ø 9mm | **B:** Ø 6mm | **C:** Ø 7,5mm | **D:** Ø 6mm | **E:** Ø 9mm lato esterno / Ø 6,5mm lato interno. Svasare tutti i fori con uno svasatore

EN Drill out larger holes in positions **A:** Ø 9mm | **B:** Ø 6mm | **C:** Ø 7,5mm | **D:** Ø 6mm | **E:** Ø 9mm external side / Ø 6,5mm internal side. Clean the holes with a countersink tool

ES Re-taladrar **A:** Ø 9mm | **B:** Ø 6mm | **C:** Ø 7,5mm | **D:** Ø 6mm | **E:** Ø 9mm lado externo / Ø 6,5mm lado interno. Limpiar los agujeros con un avellanador

FR Repasser les trous **A:** Ø 9mm | **B:** Ø 6mm | **C:** Ø 7,5mm | **D:** Ø 6mm | **E:** Ø 9mm côté extérieur / Ø 6,5mm côté intérieur. Évaser les trous avec un grimpeur

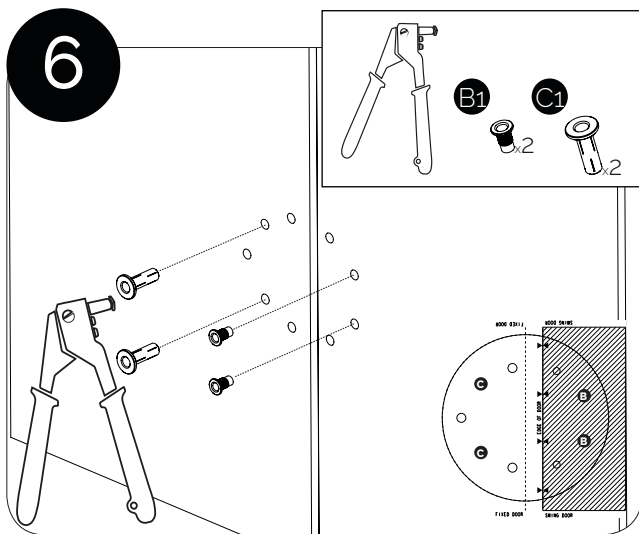


IT Applicare sui fori la vernice protettiva (fosfato di zinco) antiruggine

EN Apply quick dry zinc phosphate anti-corrosive metal primer over the holes

ES Aplicar la pintura de protección contra óxido (fosfato de zinc) sobre los agujeros

FR Appliquez une peinture antirouille (phosphate de zinc) sur les trous

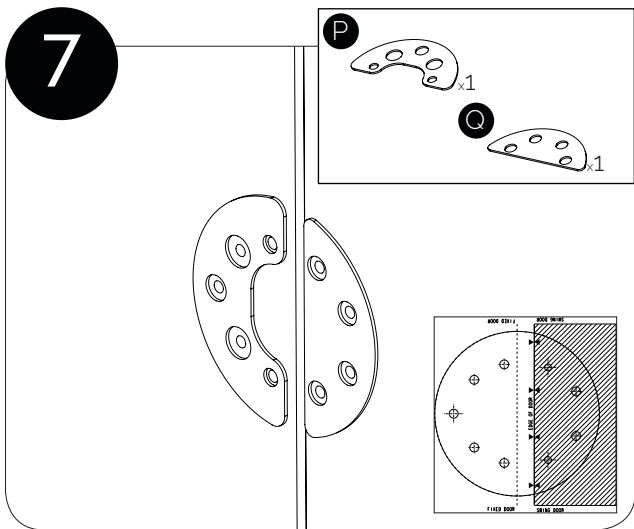


IT Inserire i rivetti **B1** nei fori **B** e i rivetti **C1** nei fori **C**

EN Insert the **B1** rivet nuts in positions **B** and the **C1** rivet nuts in positions **C**

ES Colocar las tuercas **B1** en las posiciones **B** y las tuercas **C1** en las posiciones **C**

FR Placez les écrous à river **B1** en position **B** et les écrous à river **C1** en position **C**

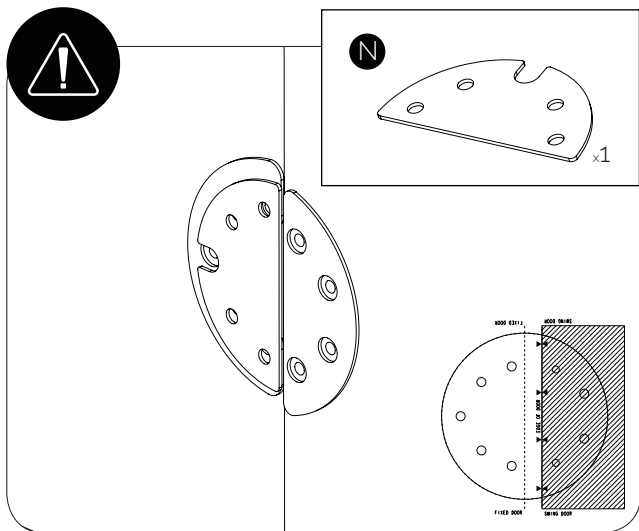


IT Posizionare la guarnizione **Q** sulla porta battente e la **P** sulla porta fissa allineandole ai fori effettuati nella carrozzeria

EN Position the rubber pad **Q** on the swing door and **P** on the fixed door. Align the rubber pads to the holes in the bodywork

ES Posicionar la junta **Q** en la puerta batiente y la **P** en la puerta fija, alineándolas con los agujeros realizado en la carrocería

FR Positionnez le joint **Q** sur la porte battante et le **P** sur la porte fixe, en les alignant avec les trous réalisé dans la carrosserie

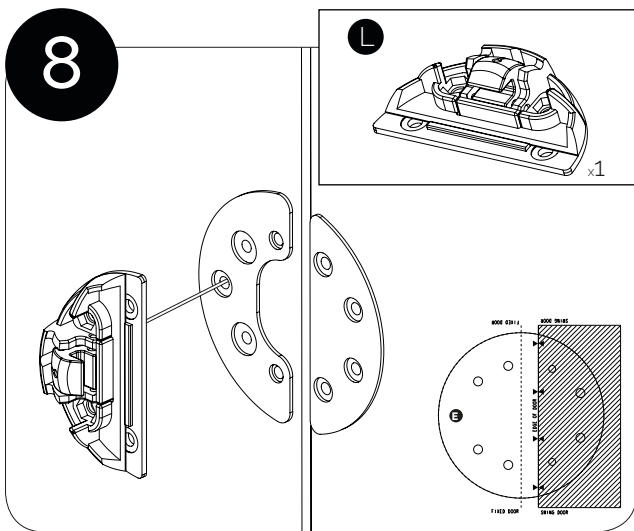


IT La piastra di spessoramento in metallo **N** (fornita) è opzionale: deve essere utilizzata in aggiunta alle guarnizioni solo quando le porte sono disallineate

EN A levelling metal shim **N** (supplied) is optional; this should be used in addition to the rubber pads and only if the doors are misaligned

ES La placa de compensation de metal **N** (incluida) es opcional; esta debe usarse además de las juntas y solo si las puertas están desalineadas

FR La plaque de calage métallique **N** (fournie) est facultatif: il doit être utilisé, en plus de joints, uniquement lorsque les portes sont mal alignées

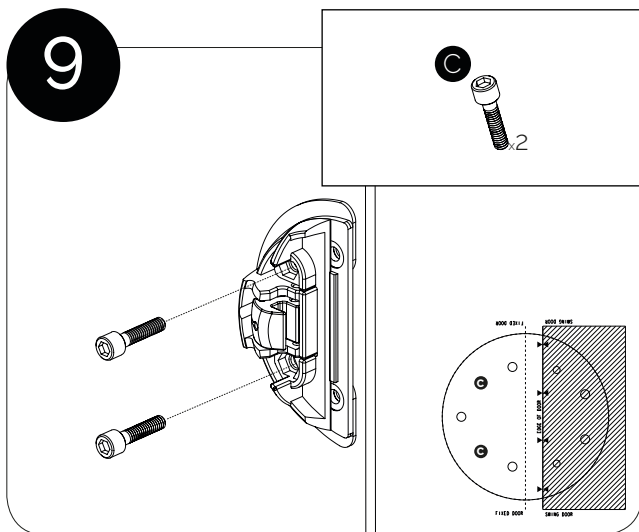


IT Inserire il cavo d'emergenza nel foro E

EN Insert the emergency cable in positions E

ES Pasar el cable de desbloqueo de emergencia en las posiciones E

FR Insérez le câble d'ouverture d'urgence en position E

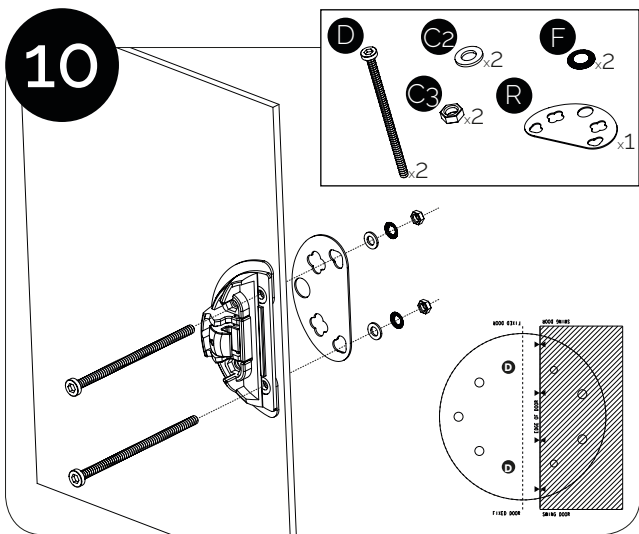


IT Avvitare la base porta gancio con 2 viti **C** (coppia 2Nm)

EN Position and secure the locking base plate with 2 screws **C** (apply 2Nm torque)

ES Posicionar y fijar la base del gancho con 2 tornillos **C** (par 2Nm)

FR Posicioner et visser la gâche de serrure avec 2 vis **C** (torsion 2Nm)

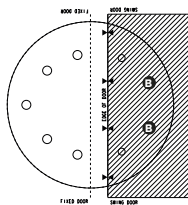
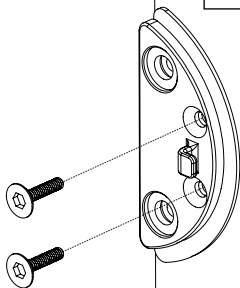
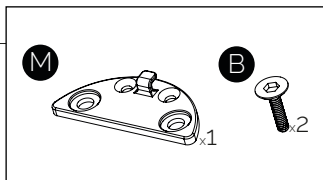


IT Avvitare la base porta gancio con 2 viti **D** (coppia 1Nm)

EN Now secure the locking base plate with 2 screws **D** (apply 1Nm torque)

ES Posicionar y fijar la base del gancho con 2 tornillos **D** (par 1Nm)

FR Posicioner et visser la gâche de serrure avec 2 vis **D** (torsion 1Nm)

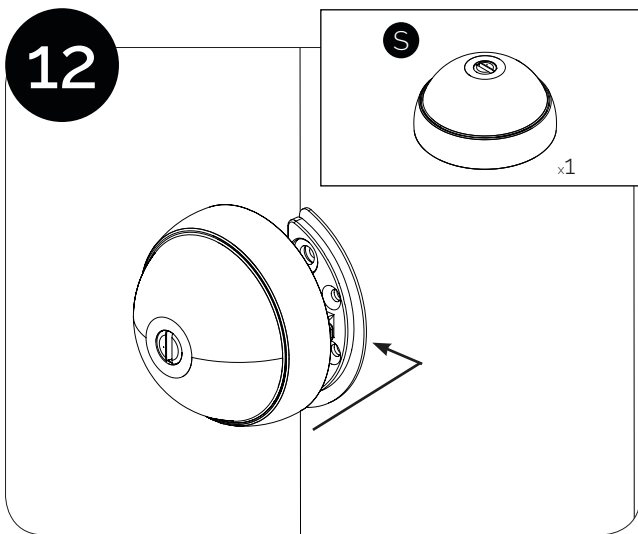
11

IT Avvitare la piastra di fissaggio **M** della calotta con 2 viti **B** (coppia 2Nm)

EN Position and secure the latch plate **M** with 2 screws **B** (apply 2Nm torque)

ES Atornillar la placa de fijación **M** con 2 tornillos **B** (par 2 Nm)

FR Visser la patte de fixation **M** avec 2 vis **B** (torsion 2Nm)

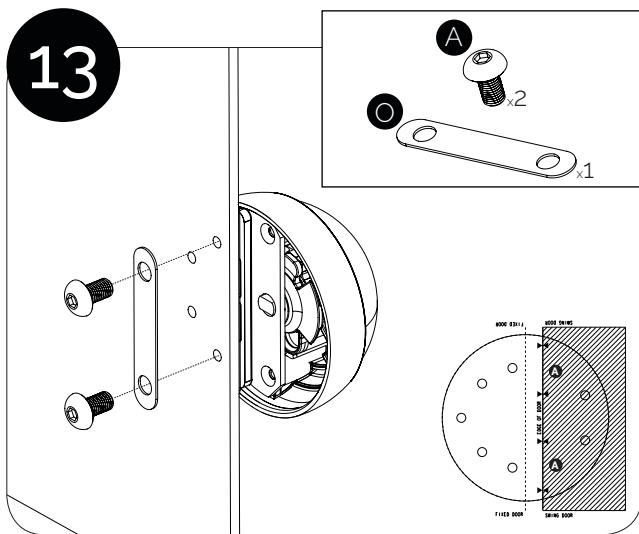


IT Applicare la calotta di UFO³ alla piastra di fissaggio **M**

EN Place the UFO³ shell over the latch plate **M**

ES Aplicar la tapa del UFO³ en la placa de montaje **M**

FR Appliquez le corps de serrure UFO³ à la patte de fixation **M**



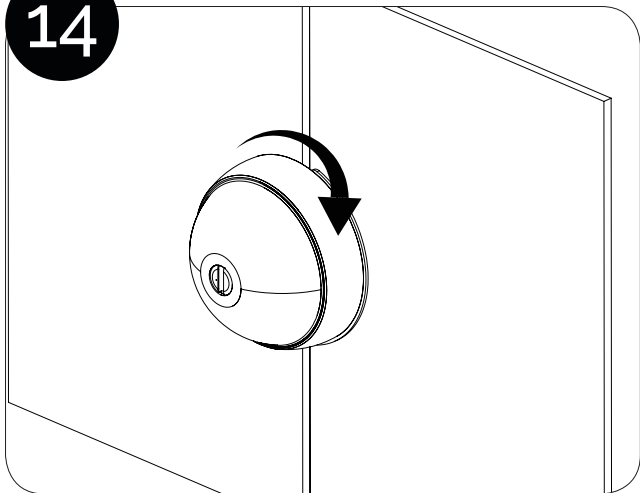
IT Fissare la calotta UFO³ con le 2 viti **A** utilizzando la piastrina **O** (coppia 5Nm)

EN Secure the UFO³ shell with 2 screws **A**, using the two-hole flat plate **O** (apply 5Nm torque)

ES Fijar el UFO³ con 2 tornillos **A** utilizando la placa **O** (par 5Nm)

FR Fixer la serrure UFO³ avec les 2 vis **A** en utilisant la plaque **O** (torsion 5Nm)

14

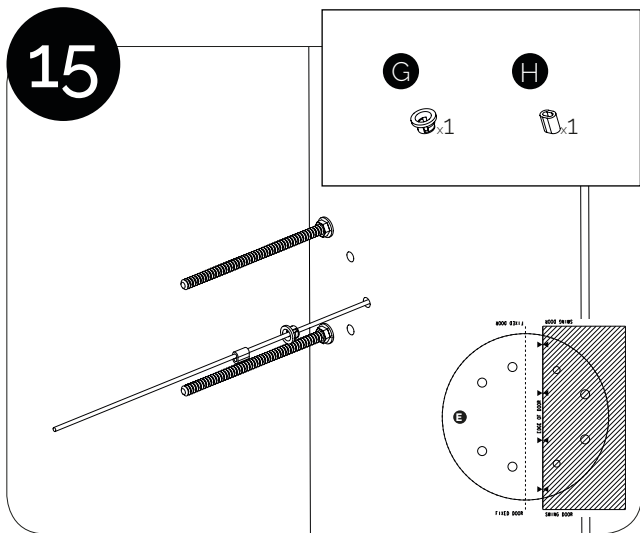


IT Utilizzando il set di chiavi fornite, verificare che la serratura funzioni correttamente

EN Using the key set provided, check that the lock works correctly

ES Con el juego de llaves suministrado, compruebe que la cerradura funcione correctamente

FR À l'aide du jeu de clés fourni, vérifiez que la serrure fonctionne correctement

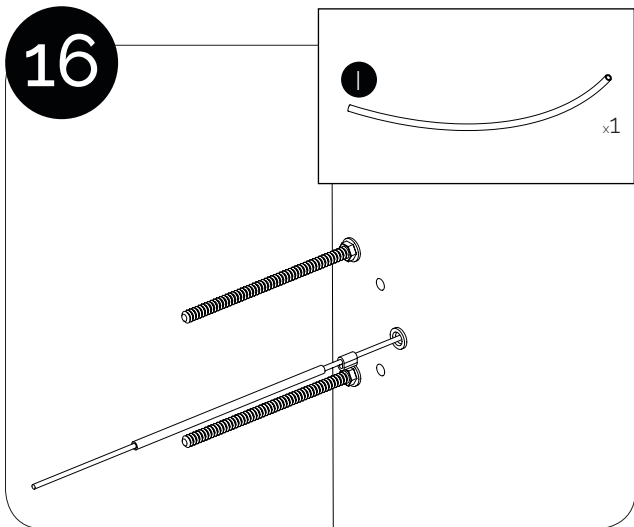


IT Inserire il passacavo **G** e il fermacavo **H** facendo scorrere il cavo

EN Insert the edge protector **G** and the aluminium crimp **H** along the cable

ES Inserte el ojal **G** y la abrazadera del cable **H** deslizando el cable

FR Insérer le presse-étoupe **G** et le serre-câble **H** en faisant glisser le câble



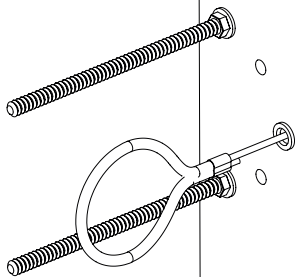
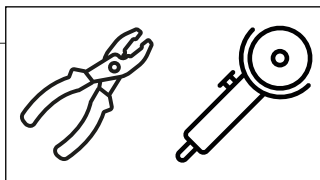
IT Clippare il passacavo **G** nel foro della carrozzeria.
Inserire la guaina **I** facendo scorrere il cavo

EN Push the edge protector **G** into the relevant hole
in the bodywork. Insert the protective sleeve **I** along
the cable

ES Sujete el ojal **G** en el agujero de la carroceria.
Inserte la funda **I** deslizando el cable

FR Poussez le protecteur de bord **G** dans le trou
correspondant de la carrosserie. Insérez le manchon
de protection **I** le long du câble

17



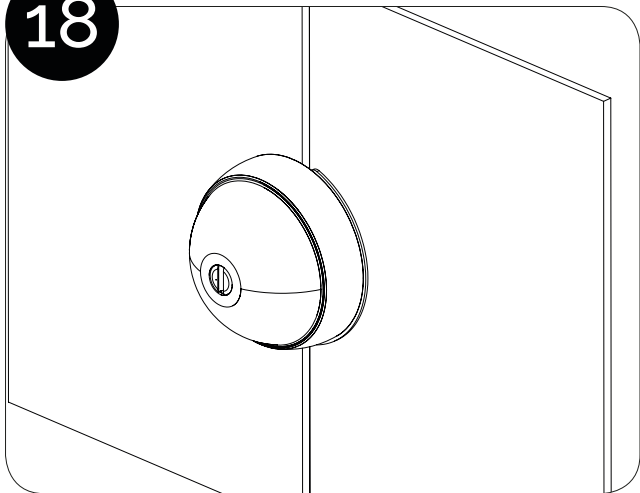
IT Reinfilare il cavo nel fermacavo **H** e bloccarlo con la pinza. Tagliare cavo e viti in eccesso

EN Insert the free end of the cable into the aluminium crimp **H** and lock it with pliers. Cut the excess length of the cable and screws

ES Vuelva a enhebrar el cable en la abrazadera **H** y fíjelo con los alicates. Cortar el exceso de cable y tornillos

FR Remettez le câble dans le serre-câble **H** et fixez-le avec la pince. Coupez le surplus de câble et de vis

18



IT La serratura è pronta per essere utilizzata. Riplicare la stessa procedura per la porta scorrevole se necessario

EN The lock is now ready to be used. Repeat the installation procedure for the side loading door if necessary

ES La cerradura está lista para ser utilizada. Repita el mismo procedimiento para la puerta corredera si es necesario

FR La serrure est prête à être utilisée. Répétez la même procédure pour la porte coulissante si nécessaire

USO E MANUTENZIONE
USE AND MAINTENANCE
USO Y MANTENIMIENTO
UTILISATION ET ENTRETIEN

IT Non iniettare il lubrificante direttamente nell'ingresso della chiave. In caso di necessità utilizzare lubrificante secco PTFE nello scrocco. Prima di ruotare la chiave, accertarsi che sia completamente inserita nel cilindro. Per l'assistenza post-vendita, rivolgersi presso il proprio rivenditore

EN Don't spray any lubricant directly into the keyhole; if necessary, use a dry PTFE spray lubricant on the lock/latch mechanism at the rear, inside the lock shell. Before turning the key, make sure it is fully inserted in the cylinder. For after-sales service, contact your local dealer

ES No inyecte el lubricante directamente en el chavetero. Si es necesario, lubrique el pestillo con lubricante PTFE seco. Antes de girar la llave, asegúrese de que está completamente introducida en el cilindro. Póngase en contacto con su distribuidor para el servicio posventa.

FR N'injectez pas le lubrifiant directement dans la rainure de clavette. Si nécessaire, lubrifiez le loquet avec un lubrifiant sec à base de PTFE. Avant de tourner la clé, assurez-vous qu'elle est entièrement insérée dans le cylindre. Contactez votre revendeur pour le service après-vente

DUPLICAZIONE CHIAVI
KEY DUPLICATION
DUPLICACIÓN DE LLAVES
DUPLICATION DE CLÉS

IT Conservare in un luogo sicuro la Tessera di Proprietà. Per richiedere il duplicato della chiave UFO³ Comfort e UFO³ Expert comunicare il codice riportato. Per UFO³ Smart Duo prendere nota del codice riportato sulla chiave.

EN Keep the ownership card in a safe place. Keep a copy of the code shown on the ownership card (for the UFO³ Comfort and Expert) or the code engraved directly onto the key (for the UFO³ Smart Duo). This code is required to make a duplicate key.

ES Guarde la tarjeta de propiedad en un lugar seguro. Para solicitar un duplicado de la llave UFO³ Comfort y UFO³ Expert, utilicie el código de la tarjeta. Para UFO³ Smart Duo, anote el código de la llave.

FR Conservez la carte de propriété dans un endroit sûr. Pour demander un double de la clé UFO³ Comfort et UFO³ Expert, entrez le code figurant sur la clé. Pour UFO³ Smart Duo, notez le code sur la clé.

VIDEO DI INSTALLAZIONE
INSTALLATION VIDEO
VIDEO DE INSTALACIÓN
VIDÉO DE L'INSTALLATION



<https://www.youtube.com/user/serraturemeroni>

MERONI SERRATURE

Serrature Meroni S.p.A.
via Valsorda snc, S.P. 40
Inverigo (CO) - Italia
t: +39 031 6949301
e: ufo@serme.it
w: ufomeroni.com

Cerrajera Valenciana S.A
Islas Canarias 29
P.I. Fuente del Jarro
46988 Paterna – Valencia
t: +34 96 1325395
e: cerraval@cerraval.es
w: cerraval.es